

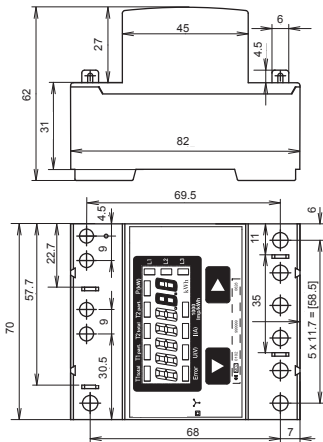


431951130a

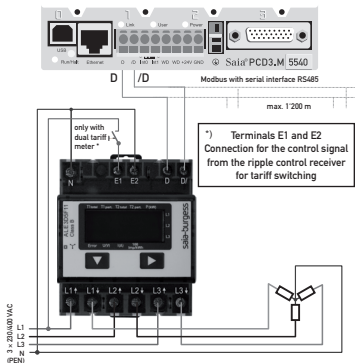
saia-burgess
Control Systems and Components



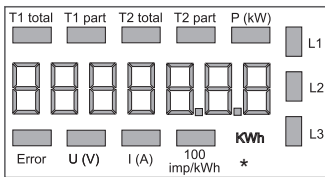
Pic. 1



Pic. 3



Pic. 2



* 100 Imp/kWh only on not-MID Version

Pic. 4

Montage- und Bedienungsanleitung Typ ALE3D5FD10

65 A-Wirkenergiezähler 3-phasig mit Modbus Schnittstelle, Pic. 1

Beschreibung

Energiezähler mit integrierter RS485 Modbus Schnittstelle ermöglichen das Auslesen aller relevanten Daten wie Zählerstand, Strom, Spannung und Leistung (aktiv und reaktiv).

Technische Daten

Anschlussbild	■ Pic. 2
Abmessungen	■ Pic. 3
Genauigkeitsklasse	■ B, gemäss EN50470-3, Kl. 1 gemäss IEC62053-21
Referenz-, Maximal-, Anlaufstrom	■ $I_{ref} = 10 \text{ A}$, $I_{max} = 65 \text{ A}$, $I_{st} = 40 \text{ mA}$
Betriebsspannung	■ $3 \times 230/400 \text{ VAC}$, 50 Hz Toleranz $-20\%/+15\%$
Zählbereich	■ 00000,00...999999,9 kWh
LED-Ausgang (Nur MID)	■ 1'000 Imp/kWh
Anschlüsse Hauptstromkreis	■ Leiterquerschnitt 1,5... 16 mm ² , Schraubendreher Pozi Nr. 1, Schlitz Nr. 2, Anzugsmoment 1,5... 2 Nm
Anschlüsse Steuerstromkreis	■ Leiterquerschnitt max. 2,5 mm ² , Schraubendreher Pozi Nr. 0, Schlitz Nr. 2, Anzugsmoment 0,8 Nm
Betriebstemperatur	■ $-25... +55 \text{ °C}$ (nicht kondensierend gemäss Norm EN50470)

Anzeigeelemente (Pic. 4)

T1 total	■ Zeigt den totalen Energieverbrauch zu Tarif 1
T1 part.	■ Zeigt den partiellen Energieverbrauch zu Tarif 1, dieser Wert ist rückstellbar
T2 total	■ Zeigt den totalen Energieverbrauch zu Tarif 2
T2 part.	■ Zeigt den partiellen Energieverbrauch zu Tarif 2, dieser Wert ist rückstellbar
P(kW)	■ Zeigt die momentane Leistung pro Phase oder aller Phasen zusammen
U(V)	■ Zeigt die Spannung pro Phase
I(A)	■ Zeigt den Strom pro Phase
100 Imp/kWh (Produkt ohne MID)	■ Pulsiert entsprechend der bezogenen Leistung
kWh	■ Zeigt die Einheit kWh bei Verbrauchsanzeige
L1 / L2 / L3	■ Bei P-, U-, I- oder Error-Anzeige wird die entsprechende Phase angezeigt
Error	■ Bei fehlender Phase oder falscher Stromrichtung. Die entsprechende Phase wird zusätzlich angezeigt.

Hinweise vor dem Anschliessen

1. Nicht die Phase L1, L2 oder L3 an N anschliessen.
2. Um Feuchtigkeit im Zähler durch Kondenswasser zu vermeiden, den Zähler vor dem Anschliessen ca. eine halbe Stunde bei Raumtemperatur akklimatisieren.
3. N muss immer angeschlossen sein.

Achtung!

Diese Geräte dürfen nur durch eine Elektrofachkraft installiert werden, andernfalls besteht Brandgefahr oder Gefahr eines elektrischen Schlages!

Bedienung der LCD-Anzeige

Siehe Seite mit LCD-Menüführung

Montagehinweis

Die 3-Phasen-Energiezähler lassen sich auf eine 35 mm Schiene (EN60715TH35) aufschrauben. Sie dürfen nur in dazu geeigneten Installationsschränken verwendet werden.

EG-Konformitätserklärung

Wir, Saia-Burgess Controls AG, CH 3280 Murten (Schweiz), erklären in alleiniger Verantwortung, dass die Energiezählerprodukte:

- ALE3D5FD10C3A00

auf die sich die Erklärung bezieht, mit den folgenden Normen oder normativen Dokumenten übereinstimmen:

- EN50470 Teile 1 und 3 (Elektronische Zähler), Oktober 2006
- Richtlinie 2004/22/EG des Europäischen Parlaments und des Rates über Messgeräte (MID)
 - Anhang I, Grundlegende Anforderungen
 - Anhang MI-003, Elektrizitätszähler für den Wirkverbrauch

Ausstellungsjahr der EG Konformitätserklärung : 2010
Saia-Burgess Controls AG
Konformitätsbewertungsstelle:

Zertifizierungsstelle METAS-Cert, Nr. 1259
CH-3003 Bern-Wabern

Gezeichnet Jean-Paul Costa, Leiter Entwicklung

Technische Daten Modbus

Bus system	Modbus, RTU gemäss IDA Spezifikation
Übertragungsraten	1'200-2'400-4'800-9'600-19'200-38'400-57'600-115'200. Die Übertragungsrate wird automatisch erkannt
Übertragungsmodus	8 Databits, Even Parity, 1 Stopbit
Bus Länge (max.)	1200 m (ohne Repeater)
Reaktionszeit:	Schreiben: 60 ms
(Systemreaktionszeit)	Lesen: 60 ms

- Die Schnittstelle funktioniert nur wenn Phase 1 angeschlossen ist.
- Die Kommunikation ist 30s nach Einschalten bereit
- Energiezähler in einem Bussystem mit hohem Datenaufkommen können zu Leistungseinbusen auf dem Bus führen
- Die Daten werden alle 10s aktualisiert, aus diesem Grund sollte der Abfrageintervall eines Energiezählers nicht kürzer als 10 sek. sein.
- 247 Geräte können am Modbus angeschlossen werden. Bei mehr als 128 Geräten sollte ein Repeater benutzt werden
- Die Schnittstelle hat keinen Abschlusswiderstand, dieser sollte extern bereitgestellt werden
- Die verwendeten Register sind in der Registerliste beschrieben

Datenübertragung

- Nur «Read Holding Registers [03]/ Write Multiple Registers [16]» Anweisungen werden erkannt.
- Es können bis zu 20 Register auf einmal gelesen werden.
- Das Gerät unterstützt broadcast-Nachrichten.
- Gemäss Modbus-Protokoll wird ein Register R bei der Übertragung als R - 1 nummeriert.
- Das Gerät hat eine Spannungsüberwachung. Bei einem Spannungsabfall werden die Register im EEPROM gespeichert (Übertragungsrate, etc.)

Ausnahmereaktionen

- ILLEGAL FUNCTION [01]: Der Funktionscode wird nicht implementiert.
- ILLEGAL DATA ADDRESS [02]: Die Adresse einiger Register liegt ausserhalb des Bereichs oder es wurden mehr als 20 Register angefordert.
- ILLEGAL DATA VALUE [03]: Der Wert im Datenfeld für das jeweilige Register ist ungültig.

Ändern der Modbus Adresse auf dem Gerät:

- Um die Modbus-Adresse zu ändern, halten Sie 3 Sekunden lang ► gedrückt
- Im Menü erhöht ▼ die Adresse um 10, ► erhöht die Adresse um 1
- Wenn die gewünschte Adresse erreicht ist, warten Sie bis die Hauptanzeige wieder erscheint

Saia-Burgess Controls AG

Bahnhofstrasse 18 | CH-3280 Murten | Schweiz
T +41 26 / 672 72 72 | F +41 26 / 672 74 99
pcd@saia-burgess.com | www.saia-cc.com

Assembly and operating instructions Type ALE3D5FD10

65 A Three-phase active power energy meter with Modbus interface, Pic. 1

Description

Energy meter with RS485 Modbus interface enables the reading of all relevant data like meter reading, electricity, voltage and power (active and reactive).

Technical data

Connection diagram	■ Pic. 2
Dimensions	■ Pic. 3
Accuracy class	■ B ₁ according to EN50470-3, Cl. 1 according to IEC62053-21
Reference, Maximum, initial current operating voltage	■ I _{ref} = 10 A, I _{max} = 65 A, I _{st} = 40 mA
Counting range LED-Output (Only MID)	■ 3 x 230/400 V _{AC} , 50 Hz Tolerance -20%/+15%
Connections Main circuit	■ 000000,00...999999,9 kWh ■ 1'000 Imp/kWh
Connections Control circuit	■ Conductor cross-section 1,5...16 mm ² , Screwdriver Pozi No. 1, slotted No. 2, breakaway torque 1,5...2 Nm
Operating temperature	■ Conductor cross-section max. 2,5 mm ² , Screwdriver Pozi No. 0, slotted No. 2, breakaway torque 0,8 Nm
	■ -25... +55°C (noncondensing according standard EN50470)

Indicating elements (Pic. 4)

T1 total	■ Shows total consumption Tariff 1
T1 part.	■ Shows partial consumption for Tariff 1, this value is resettable
T2 total	■ Shows total consumption Tariff 2
T2 part.	■ Shows partial consumption for Tariff 2, this value is resettable
P(kW)	■ Shows the instantaneous power per phase or all phases
U(V)	■ Shows the voltage per phase
I(A)	■ Shows the current per phase
100 Imp/kWh (only for Product without MID)	■ Pulsates according to drawn power
kWh	■ Shows the unit kWh when the consumption is displayed
L1 / L2 / L3	■ For P, U, I or Error display, the corresponding phase is displayed
Error	■ In case of missing phase or wrong current direction. The corresponding phase is additionally displayed.

Notes before connecting

1. Do not connect L1, L2 or L3 to N
2. In order to avoid moisture in the meter due to condensate build-up, acclimatise the meter at room temperature for about half an hour before connecting.
3. N must always be connected.

Attention!

These devices must only be installed by a professional electrician, otherwise there is the risk of fire or the risk of an electric shock.

Operation of the LCD display

See page with LCD menu navigation

Installation instructions

The three-phase energy meter can be attached to a 35 mm rail (EN60715TH35).

The meter can be used only in installation cabinets.

Declaration of Conformity CE

We, Saia-Burgess Controls Ltd., CH 3280 Murten (Switzerland), herewith declare, on our own responsibility that the products:

- ALE3D5FD10C3A00

which this certificate refer to, are in accordance with the following standards:

- EN50470 parts 1 and 3 (electronic meter), of October 2006.
- Directive 2004/22/EG of the European parliament and of the council regarding measuring instruments
 - Annex I, essential requirements
 - Annex MI-003, active electrical energy meters

EC - Declaration of Conformity: 2010

Saia-Burgess Controls AG

Conformity Assessment Body:

Zertifizierungsstelle METAS-Cert, Nr. 1259
CH-3003 Bern-Wabern

Signed: Jean-Paul Costa, Head of development

Technical data Modbus

Bus system	Modbus, RTU according to IDA specification
Transmission rate	1'200-2'400-4'800-9'600-19'200-38'400-57'600-115'200. The transmission Baud rate is automatically detected
Transmission mode	8 Databits, Even Parity, 1 Stopbit
Bus length (max.)	1200 m (without repeater)
Response time:	Write: 60 ms
(to system response)	Read: 60 ms

- The Interface works only if the Phase 1 is connected.
- The communication is ready 30s after the Power On
- The use of Energy meter in Bus with intensive communication could reduce the performance of the Bus
- Refresh Time for the Data is 10 s. For this reason one energy meter should be not polled faster as 10s.
- 247 devices could be connected to the Modbus. Over 128 Devices, a repeater should be used.
- The Interface don't have a terminal resistor, this should be provided external.
- For a description of the used Registers please look at the Register Page

Data transmission

- Only «Read Holding Registers [03]/ Write Multiple Registers [16]» instructions are recognized.
- Up to 20 Registers can be read at a time.
- The device supports broadcast messages.
- In accordance with the Modbus protocol, a register R is numbered as R - 1 when transmitted.
- The device has a voltage monitoring system. In case of voltage loss, registers are stored in EEPROM (transmission rate, etc.)

Exception Responses

- ILLEGAL FUNCTION [01]: The function code is not implemented.
- ILLEGAL DATA ADDRESS [02]: The address of some requested registers is out of range or more than 20 registers have been requested.
- ILLEGAL DATA VALUE [03]: The value in the data field is invalid for the referenced register.

Change the Modbus address direct on device

- To modify the Modbus address, press 3 sec on ► touch
- In menu, ▼ increase address by 10, ► increase by 1
- Once the address is selected wait for the root menu to come back

Saia-Burgess Controls AG

Bahnhofstrasse 18 | CH-3280 Murten | Schweiz
T +41 26 / 672 72 72 | F +41 26 / 672 74 99
pcd@saia-burgess.com | www.saia-cc.com

Istruzioni d'uso e montaggio Modello ALE3D5FD10

Contatore d'energia attiva trifase 65 A con interfaccia Modbus, Pic. 1

Descrizione

Il contatore d'energia con interfaccia RS485 Modbus integrata permette di scaricare tutti i dati rilevanti, quali registro del contatore, corrente, tensione e potenza (attiva e reattiva).

Dati tecnici

Schema di collegamento	■ Pic. 2
Dimensioni d'ingombro	■ Pic. 3
Classe di precisione	■ B, secondo EN50470-3, Cl. 1 secondo IEC62053-21
Corrente di riferimento, massima, di spunto	■ $I_{ref} = 10 \text{ A}$, $I_{max} = 65 \text{ A}$, $I_{st} = 40 \text{ mA}$
Tensione d'esercizio	■ $3 \times 230/400 \text{ VAC}$, 50 Hz Tolleranza -20%/+15%
Capacità di conteggio	■ 00000,00...999999,9 kWh
Uscita LED (solo MID)	■ 1'000 Imp/kWh
Morsetti circuito principale	■ Sezione conduttori 1,5... 16 mm ² , cacciavite Pozi Nr. 1, a taglio Nr. 2, coppia di serraggio 1,5... 2 Nm
Morsetti circuito di comando	■ Sezione conduttori max. 2,5 mm ² , cacciavite Pozi Nr. 0, a taglio Nr. 2, coppia di serraggio 0,8 Nm
Temperatura d'esercizio	■ -25 ... +55°C (assenza di condensa secondo la norma EN50470)

Elementi a display (Pic. 4)

T1total	■ indica il consumo totale alla tariffa 1
T1part.	■ indica il consumo parziale alla tariffa 1; questo valore è azzerabile
T2total	■ indica il consumo totale alla tariffa 2
T2part.	■ indica il consumo parziale alla tariffa 2; questo valore è azzerabile
P(kW)	■ indica la potenza istantanea per ciascuna fase o per tutte le fasi
U(V)	■ indica la tensione per ciascuna fase
I(A)	■ indica la corrente per ciascuna fase
100 Imp/kWh (solo per prodotti senza MID)	■ pulsa secondo la potenza indicata
kWh	■ indica il consumo rilevato in kWh
L1 / L2 / L3	■ è la fase interessata per P,U,I o Errore
Error	■ In caso di mancanza di una fase o di direzione della corrente sbagliata. Viene visualizzata la fase interessata

Note per il collegamento

1. Non collegare la fase L1, L2 o L3 a N.
2. Per evitare la presenza di umidità nel contatore in seguito alla formazione di acqua di condensa, prima del collegamento lasciare il contatore per circa mezz'ora a temperatura ambiente.
3. N deve sempre essere collegato.

Attenzione!

Questi apparecchi devono essere installati esclusivamente da elettricisti specializzati, onde evitare rischi di incendio o pericoli di scosse elettriche!

Funzione del display LCD

Per ulteriori dettagli vedi pagina LCD con menù guidato

Istruzioni di montaggio

I contatori di energia trifase si installano su guida da 35 mm (EN60715TH35). Devono essere installati solo in quadri o centralini

Dichiarazione di conformità CE

Noi, Saia-Burgess Controls SA, CH 3280 Morat (Svizzera), dichiariamo in nostra propria responsabilità che i prodotti:

- ALE3D5FD10C3A00

che descrive questa dichiarazione rispondono alle normative/direttive seguente:

- normativa EN50470 Parte 1 e 3 (Contatori elettronici)
- Normativa 2004/22/CE (MID) del Parlamento Europeo e del Consiglio sugli strumenti di misura
 - Allegato I, Requisiti di base
 - Allegato MI-003, Contatori di energia elettrica attiva

Data della dichiarazione di conformità : 2010

Saia-Burgess Controls AG

Organismi di valutazione della conformità:
Zertifizierungstelle METAS-Cert, Nr. 1259
CH-3003 Bern-Wabern

Firmato: Jean-Paul Costa, capo dello sviluppo

Dati tecnici Modbus

Sistema Bus	Modbus, RTU conforme alla specifica IDA
Velocità di trasmissione (baud rate)	1'200-2'400-4'800-9'600-19'200-38'400-57'600-115'200.
Modalità di trasmissione	La velocità di trasmissione viene riconosciuta automaticamente
Lunghezza Bus (max.)	8 Databits, Even Parity, 1 Stopbit
Tempo di risposta (tempo risposta del sistema)	1200 m (senza ripetitore) Scrittura: 60 ms Lettura: 60 ms

- L'interfaccia funziona solo con fase 1 collegata.
- La comunicazione è operativa dopo 30 s dall'accensione
- L'inserimento del contatore d'energia in un sistema bus con intensiva comunicazione di dati può diminuire le prestazioni del bus
- L'aggiornamento dei dati avviene ogni 10 s, di conseguenza, l'intervallo d'interrogazione del contatore non dovrebbe essere inferiore a 10 secondi.
- È possibile collegare fino a 247 dispositivi al Modbus. In caso di più di 128 dispositivi si consiglia l'utilizzo di un ripetitore.
- L'interfaccia non è provvista di resistenza terminale che quindi dovrà essere messa a disposizione separatamente.
- I registri utilizzati sono descritti nell'elenco dei registri

Trasmissione dei dati

- Vengono riconosciute solo le istruzioni «Read Holding Registers [03]/ Write Multiple Registers [16]».
- Possono essere letti fino a 20 registri alla volta.
- L'apparecchio supporta messaggi broadcast.
- In base al protocollo Modbus, un registro R verrà numerato come R - 1 quando trasmesso.
- L'apparecchio è dotato di sistema di monitoraggio della tensione. In caso di una interruzione della tensione, i registri vengono iscritti nell'EEPROM (velocità di trasmissione ecc.).

Risposte di eccezione

- ILLEGAL FUNCTION [01]: Il codice della funzione non è stato implementato.
- ILLEGAL DATA ADDRESS [02]: L'indirizzo di alcuni registri richiesti è fuori limite oppure sono stati richiesti più di 20 registri.
- ILLEGAL DATA VALUE [03]: Il valore nel campo dati non è valido per il registro di riferimento.

Modifica dell'indirizzo Modbus nel dispositivo

- Per modificare l'indirizzo Modbus tenere premuto per 3 secondi ►
- Nel menu, ▼ aumenta l'indirizzo di 10, ► aumenta l'indirizzo di 1
- Al raggiungimento dell'indirizzo desiderato aspettare fino a quando riappare il menu principale

Saia-Burgess Controls AG

Bahnhofstrasse 18 | CH-3280 Murten | Schweiz

T +41 26 / 672 72 72 | F +41 26 / 672 74 99

pcd@saia-burgess.com | www.saia-cc.com

Instructions de montage et d'exploitation, Type ALE3D5FD10

Compteur d'énergie active triphasé 65 A avec interface Modbus, Pic. 1

Description

Les compteurs d'énergie avec interface RS485 Modbus permettent le relevé de toutes les données importantes telles que la position du compteur, le courant, la tension et la puissance (active et réactive).

Caractéristiques techniques

Schéma de raccordement	■ Pic. 2
Dimensions	■ Pic. 3
Classe de précision	■ B selon EN50470-3, Cl. 1 selon IEC62053-21
Courant de référence, maximal, de démarrage	■ $I_{ref} = 10\text{ A}$, $I_{max} = 65\text{ A}$, $I_{st} = 40\text{ mA}$
Tension de service	■ $3 \times 230/400\text{ VAC}$, 50 Hz Tolérance -20%/+15%
Plage de comptage	■ 00000,00 à 999999,9 kWh
Sortie LED (seulement MID)	■ 1'000 Imp/kWh
Branchements Circuit d'alimentation	■ Section de conducteur 1,5 à 16 mm ² , Tournevis Pozi N° 1, plat N° 2, couple de serrage 1,5 à 2 Nm
Branchements Circuit de commande	■ Section de conducteur maximal 2,5 mm ² , Tournevis Pozi n° 0, plat N° 2, couple de serrage 0,8 Nm
Température de service	■ -25 à +55°C (sans condensation selon la norme EN50470)

Éléments d'affichage (Pic. 4)

T1 total	■ Indique la consommation totale tarif 1
T1 part.	■ Indique la consommation partielle au Tarif 1, cette valeur est réinitialisable
T2 total	■ Indique la consommation totale tarif 2
T2 part.	■ Indique la consommation partielle au Tarif 2, cette valeur est réinitialisable
P(kW)	■ Indique la puissance momentanée par phase ou de toutes les phases
U(V)	■ Indique la tension par phase
I(A)	■ Indique le courant par phase
100 Imp/kWh (seulement produit sans MID)	■ Pulse en fonction de la puissance absorbée
kWh	■ Indique l'unité kWh pour l'affichage de consommation
L1 / L2 / L3	■ En cas d'affichage P, U, I ou Error, la phase correspondante s'affiche
Error	■ En cas d'absence de phase ou de sens de courant inversé. La phase correspondante s'affiche également.

Remarque préalable au raccordement

1. Ne pas raccorder la phase L1, L2 ou L3 à N.
2. Afin d'éviter la formation de condensation dans le compteur, laisser celui-ci s'acclimater pendant env. une demi heure à la température ambiante du local.
3. N doit toujours être connecté.

Attention!

Ces appareils doivent être uniquement installés par un spécialiste en électricité pour éviter tout risque d'incendie ou d'électrocution !

Utilisation de l'écran LCD

Voir la page avec le guidage de menu LCD

Instructions de montage

Les compteurs d'énergie triphasé peuvent être encliquetés sur un rail de 35 mm (EN60715TH35). Ils ne peuvent être utilisés que dans des armoires électriques.

Déclaration de conformité CE

Nous, Saia-Burgess Controls SA, CH 3280 Morat (Suisse), déclarons sous notre propre responsabilité que les produits:

- ALE3D5FD10C3A00

pour lesquels cette déclaration se réfère sont conformes aux normes/directives suivantes:

- EN50470 Parties 1 et 3 (Compteurs électroniques)
- Normativa 2004/22/CE (MID) del Parlamento
- Directive 2004/22/CE (MID) du Parlement Européen et du Conseil relatif aux Appareils de Mesure
- Annexe I, Exigences fondamentales
- Annexe MI-003, Compteurs d'électricité pour la consommation d'énergie active

Date du certificat de conformité: 2010

Saia-Burgess Controls SA

Organismes d'évaluation de la conformité:
Zertifizierungstelle METAS-Cert, Nr. 1259
CH-3003 Bern-Wabern
Jean-Paul Costa, Directeur du Développement

Signé

Caractéristiques techniques du Modbus

Système de bus	Modbus, RTU selon spécification IEC 60870-1-1
Taux de transfert	1'200-2'400-4'800-9'600-19'200-38'400-57'600-115'200. Le taux de transfert est déterminé automatiquement
Mode de transfert	8 bits de données, parité paire, 1 bit d'arrêt
Longueur du bus (max.)	1200 m (sans répéteur)
Temps de réaction:	Ecriture: 60 ms
(temps de réaction système)	Lecture: 60 ms

- L'interface ne fonctionne que si la phase 1 est raccordée.
- La communication est opérationnelle 30 secondes après l'activation.
- Les compteurs d'énergie dans un système de bus véhiculant d'importantes quantités de données peuvent entraîner des pertes de puissance du bus.
- Les données sont actualisées toutes les 10 secondes. L'intervalle d'interrogation d'un compteur d'énergie ne devrait pas être inférieur à 10 secondes.
- 247 appareils peuvent être connectés au Modbus. Lorsque le nombre d'appareils est supérieur à 128, utiliser si possible un répéteur.
- L'interface n'est pas dotée d'une résistance terminale, qui doit être mise à disposition en externe.
- Les registres utilisés sont inscrits dans la liste de registres.

Transfert de données

- Seules les instructions « Read Holding Registers [03]/ Write Multiple Registers [16] » sont détectées.
- Jusqu'à 20 registres peuvent être lus en même temps.
- L'appareil prend en charge les messages de broadcast.
- Selon le protocole Modbus, un registre R est numéroté R - 1 lors du transfert.
- L'appareil comporte un système de surveillance de tension. En cas de perte de tension, les registres sont enregistrés dans la mémoire EEPROM (vitesse de transfert, etc.)

Réponses aux exceptions

- ILLEGAL FUNCTION [01] : Le code de fonction n'est pas implémenté.
- ILLEGAL DATA ADDRESS [02] : L'adresse de certains registres demandés est hors tolérance ou plus de 20 registres ont été demandés.
- ILLEGAL DATA VALUE [03] : La valeur dans le champ de données est incorrecte pour le registre référencé.

Modification de l'adresse de Modbus sur l'appareil

- Pour modifier l'adresse Modbus, appuyer pendant 3 sec. sur la touche ►
- Dans le menu, la touche ▼ incrémente l'adresse de 10 et la touche ► l'incrémente de 1
- Lorsque l'adresse est sélectionnée, attendre que le menu initial s'affiche de nouveau

Saia-Burgess Controls AG

Bahnhofstrasse 18 | CH-3280 Murten | Schweiz

T +41 26 / 672 7272 | F +41 26 / 672 7499

pcd@saia-burgess.com | www.saia-cc.com

Registers

For double registers (4-5, 16-17, 28-29, 30-31, 32-33) the high register is sent first (big_Endian).

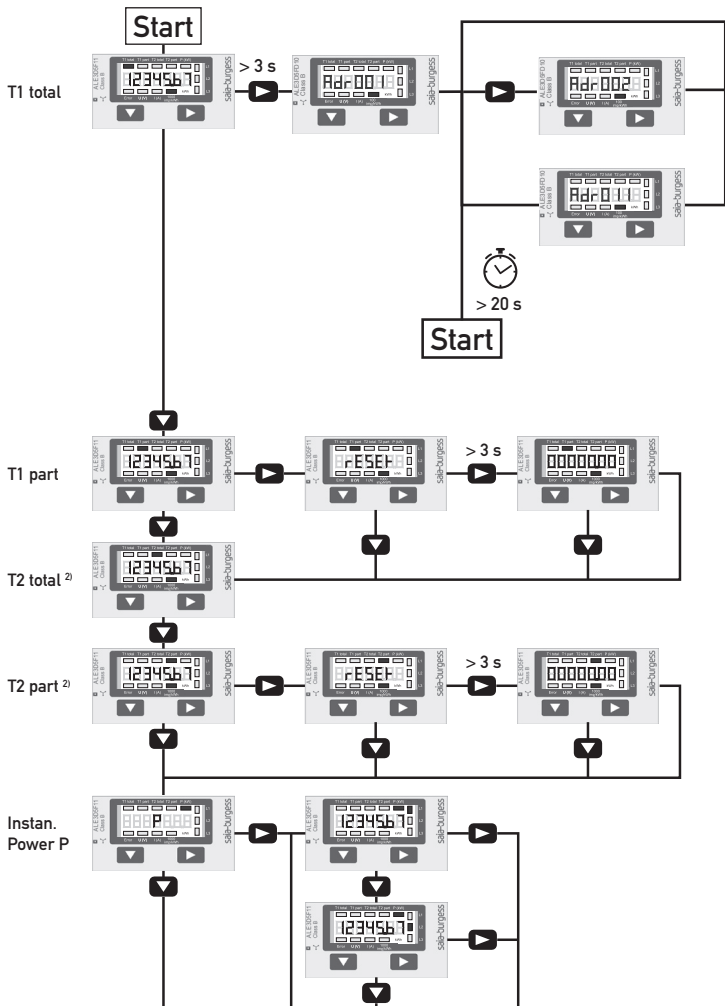
Partial counters (30-31, 34-35) can be reset by writing 0 in both registers in the same message.

R	Read	Description	Unit
1	R	Firmware-Version	Ex: 11 = FW 1.1
2	R	Modbus com. Number of supported registers	Will give 52
3	R	Modbus com. Number of supported flags	Will give 0
4-5	R	Baudrate	Ex: Baudrate High = 1 Baudrate Low = 49664 $1 \times 65536 + 49664 = 115'200$ bps
6	R	Not Used	Will give 0
7	R	Type/ASN function	Will give «AL»
8	R	Type/ASN function	Will give «E3»
9	R	Type/ASN function	Will give «D5»
10	R	Type/ASN function	Will give «FD»
11	R	Type/ASN function	Will give «10»
12	R	Type/ASN function	Will give «C»
13	R	Type/ASN function	Will give « »
14	R	Type/ASN function	Will give « »
15	R	HW vers. Modif.	Ex: 11 = HW 1.1
16-17	R	Serial number	Unique 32 bit serial number
18	R	Not Used	Will give 0
19	R	Not Used	Will give 0
20	R	Not Used	Will give 0
21	R	Not Used	Will give 0
22	R	Status/Protect	0 = no Problem 1 = problem with last communication request
23	R	Modbus Timeout	ms
24	R/W	Modbus Address	Range 1-247
25	R	Error register	0 : No error 1 : Error Phase 1 2 : Error Phase 2 3 : Error Phase 1 + 2 4 : Error Phase 3 5 : Error Phase 1 + 3 6 : Error Phase 2 + 3 7 : Error Phase 1, 2 + 3
26	R	Not Used	Will give 0
27	R	Tariff register	0 is Tariff 1 4 is tariff 2
28-29	R	WT1 total Counter Energy Total Tariff 1	10^{-2} kWh (multiplier 0,01) Ex: WT1 total High = 13 WT1 total Low = 60383 $13 \times 65536 + 60383 = 912351 = 9123.51$ kWh
30-31	R/W	WT1 partial Counter Energy Partial Tariff 1	10^{-2} kWh (multiplier 0,01) Ex: WT1 partial High = 13 WT1 partial Low = 60383 $13 \times 65536 + 60383 = 912351 = 9123.51$ kWh
32-33	R	WT2 total Counter Energy Total Tariff 2	10^{-2} kWh (multiplier 0,01) Ex: WT2 total High = 13 WT2 total Low = 60383 $13 \times 65536 + 60383 = 912351 = 9123.51$ kWh
34-35	R/W	WT2 partial Counter Energy Partial Tariff 2	10^{-2} kWh (multiplier 0,01) Ex: WT2 partial High = 13 WT2 partial Low = 60383 $13 \times 65536 + 60383 = 912351 = 9123.51$ kWh

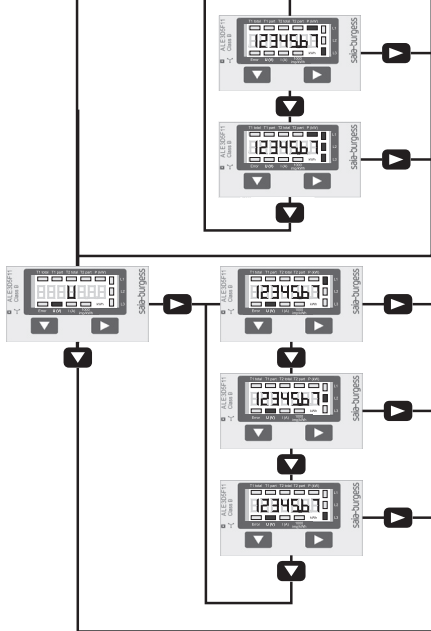
R	Read	Description	Unit
36	R	URMS phase 1 Effective Voltage of Phase 1	V Ex: 230 = 230 V
37	R	IRMS phase 1 Effective Current of Phase 1	10^{-1} A (multiplier 0,1) Ex: 314 = 31.4 A
38	R	PRMS phase 1 Effective active Power of Phase 1	10^{-2} kW (multiplier 0,01) Ex: 1545 = 15,45 kW
39	R	QRMS phase 1 Effective reactive Power of Phase 1	10^{-2} kvar (multiplier 0,01) Ex: 1545 = 15,45 kvar
40	R	cos phi phase 1	10^{-2} (multiplier 0,01) Ex: 67 = 0,67
41	R	URMS phase 2 Effective Voltage of Phase 2	V Ex: 230 = 230 V
42	R	IRMS phase 2 Effective Current of Phase 2	10^{-1} A (multiplier 0,1) Ex: 314 = 31.4 A
43	R	PRMS phase 2 Effective active Power of Phase 2	10^{-2} kW (multiplier 0,01) Ex: 1545 = 15,45 kW
44	R	QRMS phase 2 Effective reactive Power of Phase 2	10^{-2} kvar (multiplier 0,01) Ex: 1545=15,45 kvar
45	R	cos phi phase 2	10^{-2} (multiplier 0,01) Ex: 67 = 0,67
46	R	URMS phase 3 Effective Voltage of Phase 3	V Ex: 230 = 230 V
47	R	IRMS phase 3 Effective Current of Phase 3	10^{-1} A (multiplier 0,1) Ex: 314 = 31.4 A
48	R	PRMS phase 3 Effective active Power of Phase 3	10^{-2} kW (multiplier 0,01) Ex: 1545 = 15,45 kW
49	R	QRMS phase 3 Effective reactive Power of Phase 3	10^{-2} kvar (multiplier 0,01) Ex: 1545=15,45 kvar
50	R	cos phi phase 3	10^{-2} (multiplier 0,01) Ex: 67 = 0,67
51	R	PRMS total Effective active Power of all phases	10^{-2} kW (multiplier 0,01) Ex: 1545 = 15,45 kW
52	R	QRMS total Effective reactive power of all phases	10^{-2} kvar (multiplier 0,01) Ex: 1545 = 15,45 kvar

¹⁾ The Modbus Address register is not writable with a broadcast message.

Menu to display the value on LCD



Voltage
 U



Current
 I

