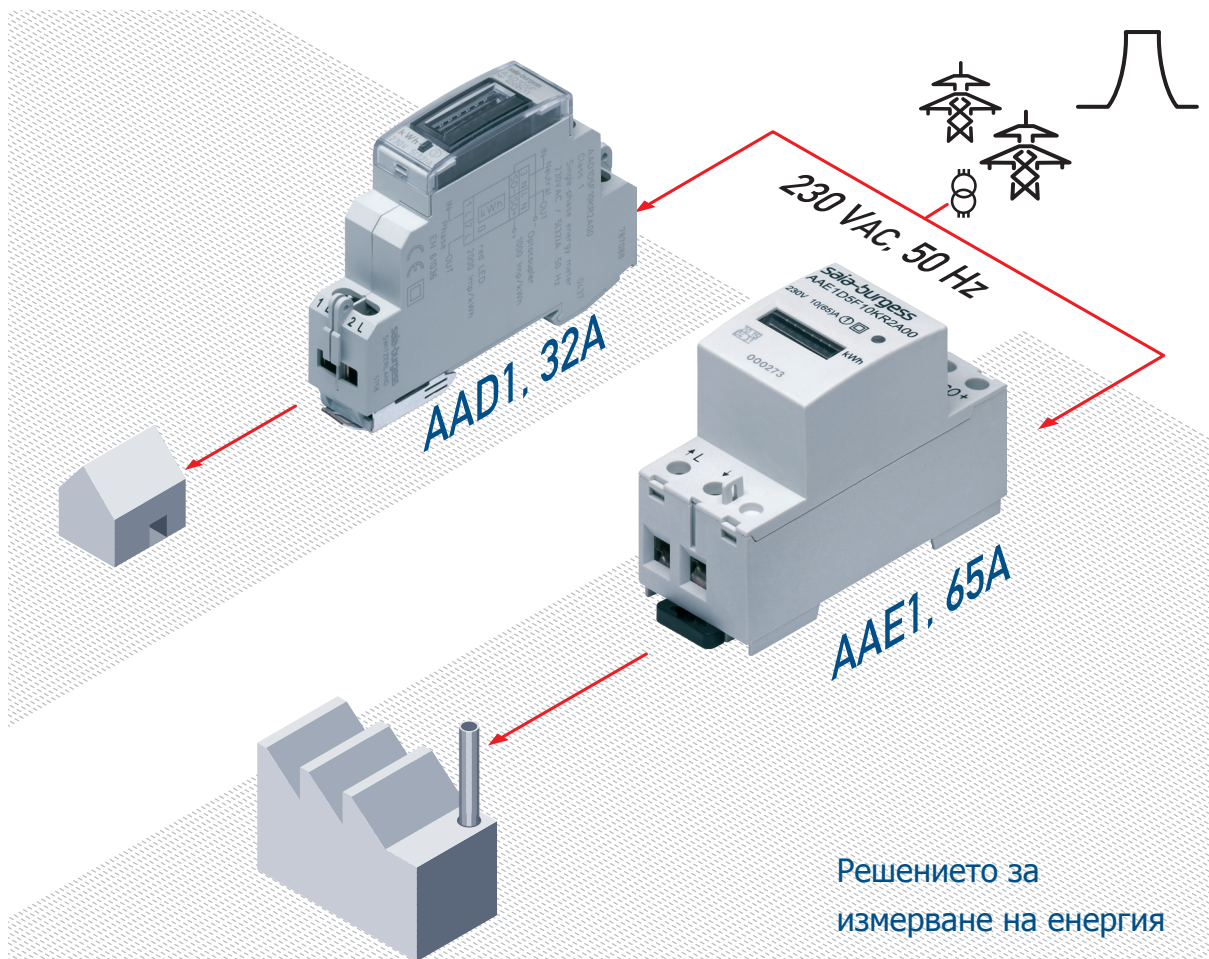


Техническа Информация



AAD1 и AAE1 32 A и 65 A Монофазни Електромери

Division Controls

AAD1 и AAE1, 32 Амперови и 65 Амперови компактни монофазни електромери за първично и вторично измерване на енергия.

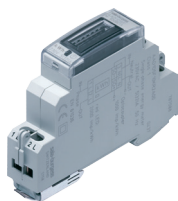
За индивидуално отчитане или прецизен енергиен мениджмънт в децентрализирани или общи сгради:

- Молове, летища и ЖП-гари
- Офиси, заводи, магазини, климатизирани помещения, реклами и осветления
- Апартаменти, къщи, бунгала, хотели, болници и училища
- Къмпинги, марини и временни съоразения
- Изложби и пазари

Точно измерване и сигурно отчитане за честно заплащане или коректен енергиен анализ

- Отчита даже най-дребното потребление включително уреди в режим на изчакване.
- Без фалшиви отчитания, без измами. Най-високо ниво на сигурност на данните благодарение на Saia® High Level EMC Design заедно със сигурна механична конструкция.
- Измерването на енергия е по джоба на всеки. Благодарение на ширината от 17.5 мм (AAD1), компактната форма позволява лесна интеграция в съществуващи или нови ел.табла.
- Импулсни изходи за отдалечено отчитане или централизирано събиране на данните.
- Светодиодната индикация позволява лесен поглед върху статуса даже при обратно свързване.
- Заводска или MID сертификация.

Технически данни | Функция на светодиода | Размери



AAAD1, 32 A



AAE1, 65 A

Технически данни

Сертификации	Заводска или MID сертификация	
Клас на точност	1 (1%) според IEC 62053-21, B според EN 50470-3	
Клас на защита	IP 50 Контакти IP 20	
Ток		
Номинален ток	AAAD1, 32 A	In = 5 A
Максимален ток		Imax. = 32 A
Мин. товарен ток		Ist = 20 mA
Номинален ток	AAE1, 65 A	In = 10 A
Максимален ток		Imax. = 65 A
Мин. товарен ток		Ist = 40 mA
Напрежение		
Захранващо напрежение	230 VAC, 50 Hz (115 VAC, 50 Hz като опция) Толеранс -20%/+15%	
Консумация	активна	0.4 W
Измерване	директно	
Брояч обхват	0...999'999.9 kWh	
Брояч	с 4 mm високи цифри, десети в червено	
Изход с отв. колектор	(SO)	
Оптрон	макс. 30 V / 20 mA и мин. 5 V	
Импеданс	100 Ω	
Ширина на импулса	50 ms	
Изходни импулси	AAAD1, 32 A = 1000 имп/kWh (опц. 2000) AAE1, 65 A = 1000 имп/kWh	
Отдалеченост	макс. 1000 m (при 30 V / 20 mA)	
Светодиод червен	AAAD1, 32 A = мига с 2000 имп/kWh AAE1, 65 A = мига с 1000 имп/kWh	

Монтаж	Захващане на DIN релса 35 mm	
Клеми	За звезда N°1, Philips N°1 или други отвертки N°1 (AAE1 мрежа с N°2)	
Мрежови На изход SO	AAAD1, 32 A	макс. 6 mm ² , M4, N°1 макс. 2.5 mm ² , M3, N°1
Мрежови На изход SO	AAE1, 65 A	макс. 16 mm ² , M4, N°1/2 макс. 2.5 mm ² , M3.5, N°1
Тегло	AAAD1, 32 A	75 g (без опаковка)
	AAE1, 65 A	100 g (без опаковка)
Изолация	4 kV/50 Hz тест според VDE 0435 6 kV 1.2/50 μs пиково напрежение според IEC61000-4-5 Клас Защита II	
Околна среда		
Температура	-10°C...+45°C (според IEC62053-21, клас 1)	
Разширен температурен обхват	-20°C...+55°C (извън кл. на точност 1)	
Влажност	25...40°C 95 % отн. влажност (според IEC60068-2-30)	
EMC/Защита от интерференции	<ul style="list-style-type: none"> □ Пиково напр. според IEC61000-4-5 по захранване, 4 kV 1.2/50 μs □ Пиково напр. според IEC61000-4-5 по изход SO, 1 kV 1.2/50 μs □ Пикове според IEC61000-4-4, level 4 (4 kV) □ ESD според IEC61000-4-2, контактни (8 kV), въздушни (15 kV) 	

Функция на светодиода

Нормална работа

Измерена мощност

2000 имп. за kWh
AAAD1, 32 A P_{moment.} в kW = 33,4 × имп/min.

1000 имп. за kWh
AAE1, 65 A P_{moment.} в kW = 16,7 × имп/min.

Светодиод

Няма Без импулси

Ниска Пауза 100 ms

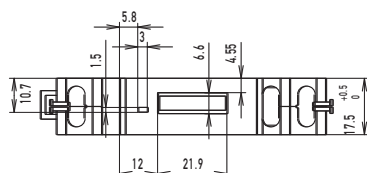
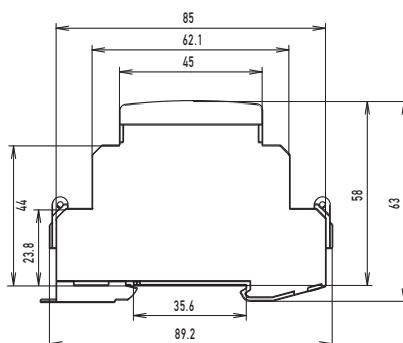
Висока Дължина на импулса в зависимост от консумацията

Грешка (Обратно свързване)

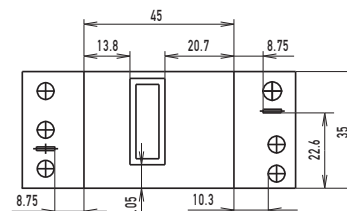
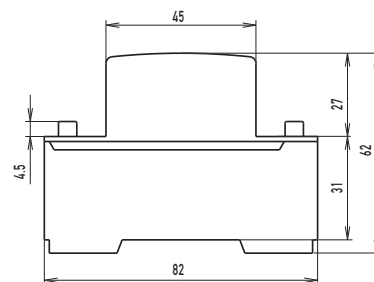
Цикъл: 600 / 600 ms

Размери

AAAD1, 32 A



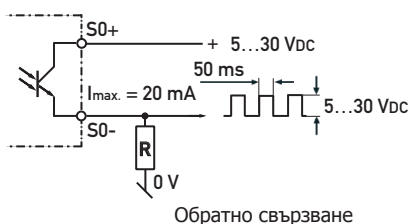
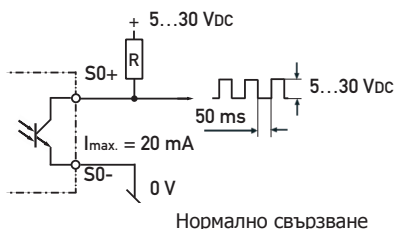
AAE1, 65 A



Свързване и показания



Отдалечено броене на импулси/измерване на енергия със Saia® PCD



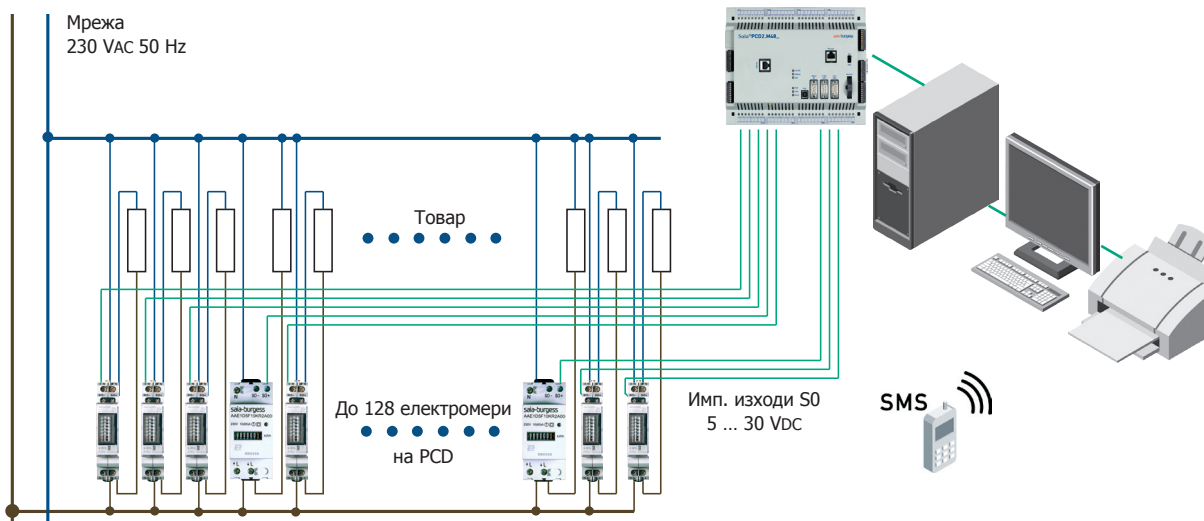
Свързване към модул PCD2/3.E110
Примери на www.sbc-support.ch

Централизирано отчитане и заплащане със Saia® PCD

Готово решение за централизирано отчитане на множество AAD и AAE електромери в комбинация с контролери Saia® PCD за:

- Събиране на данни, запис на данни, предаване на данни към други системи
- Извадка за заплащане на енергия и автоматична генерация на фактури
- Предаване на данни за енергията с модеми, TCP/IP и по други протоколи
- Визуализация чрез директен достъп до вградения уеб-сървър

Примерно използване



... множество приложения



Точно и сигурно измерване на ел. енергия за къмпинги, марини и др.



Заплащане според използваната ел. енергия по време на изложения и панаири.



Индивидуално отчитане на използваната ел. енергия за общи офиси или сгради.



На пазари и в магазини най-различни потребители могат да бъдат отчитани честно.



Домашна генерация на ел. енергия от слънцето, вятъра и др.

By courtesy of Schweiz. Vereinigung für Sonnenenergie «SSES»



Отчитане на използваната ел. енергия е важно за мениджмънта на хотели, мотели, болници и др.

Как да поръчаме

Тип	Описание	Размери	Тегло
AAD1D5F10KR2A00	1 × 5 (32) A	17.5 × 85 × 63 mm	75 g
AAD1D5F10KR3A00	1 × 5 (32) A, MID сертификация	17.5 × 85 × 63 mm	75 g
AAE1D5F10KR2A00	1 × 10 (65) A	35.0 × 85 × 62 mm	100 g
AAE1D5F10KR3A00	1 × 10 (65) A, MID сертификация	35.0 × 85 × 62 mm	100 g
4 104 7420 0	Защитен капак за AAD 32 A ¹⁾	17.5 × 19 × 26 mm	1 g
4 104 7485 0	Защитен капак за AAE 65 A ¹⁾	35.0 × 28 × 39 mm	5 g

¹⁾ За защита срещу посегателства се препоръчват два капака.

Контакти

Швейцария
Saia-Burgess Controls Ltd.
 Bahnhofstrasse 18
 CH-3280 Murten/Switzerland
 T +41 26/672 71 11
 F +41 26/672 74 99
 pcd@saia-burgess.com
 www.saia-cc.com

Унгария
Saia-Burgess Controls Kft.
 Puskás Tivadar u. 12
 H-2040 Budaörs/Hungary
 T +36 23/50 11 70
 F +36 23/50 11 80
 office@saia-burgess.hu
 www.saia-burgess.hu

Великобритания
Saia-Burgess Gateshead Ltd
 Dukesway | Team Valley Trading Estate | Gateshead
 Tyne&Wear NE11 0UB | United Kingdom
 T +44 191/401 61 00
 F +44 191/401 63 24
 simon.adams@saia-burgess.com
 www.saia-cc.com

Бенелюкс
Saia-Burgess Benelux B.V.
 Hanzeweg 12c
 NL-2803 MC Gouda/Netherlands
 T +31 182/54 31 54
 F +31 182/54 31 51
 officenl@saia-burgess.com
 www.saia-cc.com

САЩ
Saia-Burgess USA Inc.
 3115 North Wilke Road, Suite C
 Arlington Heights, IL 60004 | USA
 T +1 847/368 21 46
 F +1 847/368 21 52
 kurt.luthi@saia-burgess.com
 www.saia-cc.com

България
 **ИНДУСТРИАЛНА АВТОМАТИКА ООД**

София, ул. Хемус, бл.63, вх.Б, ап.73
 тел. 02-971 1204; ia@indauto-bg.com

официален представител
 за България на

saia-burgess

Control Systems and Components

Поддръжка,
 Техническа информация, уебсайт: www.sbc-support.ch